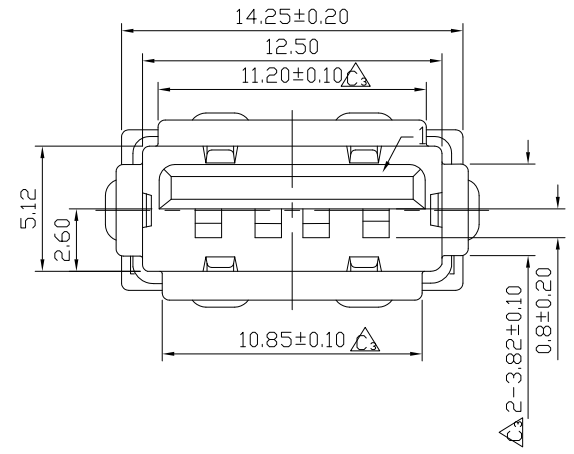
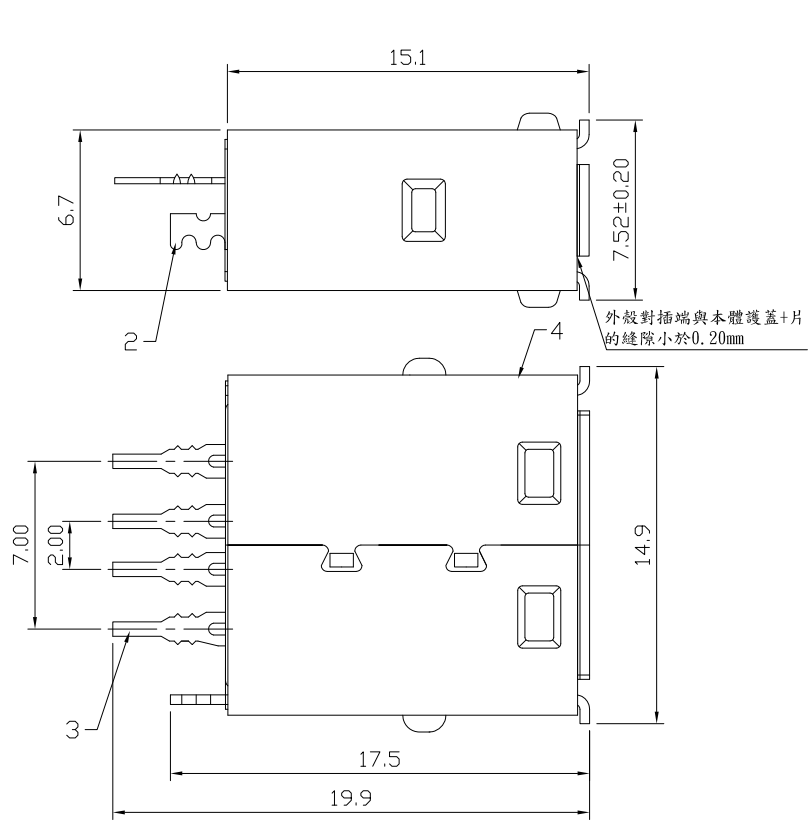


REV	DESCRIPTION	ECN/ECR	DATE	DRAWN BY
△1	增加顏色表及電鍍表	ECR	02/22/2004	豆秀品
△2	增加PIN弧高、外觀檢驗標準及更換圖框	ECR	09/21/2012	彭志婷
△3	加標尺寸及修改與實物一致	ECR	05/21/2013	彭志婷



項次	名稱	料號	材質	電鍍或顏色	數量	備註
1	母膠心	UA00170YY	NYLON66	SEE TABLE1	1	
2	本體護蓋+片	UA00590XX	BRASS,T=0.40±0.03MM	SEE TABLE3	1	
3	焊線端子	UA00340XX	PHOSPHOR BRONZE,T=0.25±0.03MM	SEE TABLE2	4	
4	母座-外殼	UA00630XX	SPCC,T=0.30±0.03MM	SEE TABLE3	1	
5	母座後塞	UA00180YY-1	PBT+15%GF,UL 94 V-0	SEE TABLE1	1	

TABLE1:

YY	COLOR
00	白
01	黑
02	米
03	藍

TABLE3:

XX	PLATING
00	NICKEL PLATED
01	TIN PLATED

TABLE2:

XX	PLATING
11	G.F./TIN PLATED.
12	3U"G./TIN PLATED.
13	5U"G./TIN PLATED.
14	10U"G./TIN PLATED.
15	15U"G./TIN PLATED.
16	20U"G./TIN PLATED.
17	30U"G./TIN PLATED.
18	50U"G./TIN PLATED.

 東莞世華電子有限公司 SHYH HWA ELECTRONICS CO.,LTD.(DONGGUAN) 地址:東莞市塘廈鎮諸佛嶺178工業區 TEL:0769-87910020-1 FAX:0769-87910210	DRAWN BY	彭志婷	ITEM	USB CONNECTOR(series A)-母座 (無腳+片180°)(+外殼)			ANGLE PROJECTION	UNIT	mm	
	CHECKED BY			PART NO	UA1020DXX				SCALE	1:1
	APPROVED BY				TOLERANCE	.X±0.20 .XX±0.15	DATE	05/21/2013		