

1 2 3 4 5 6 7 8

A

B

C

D

E

F

A

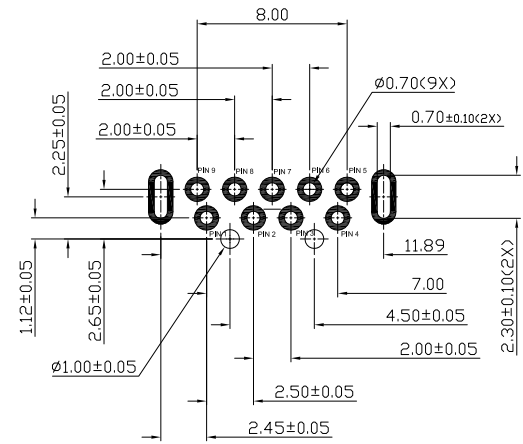
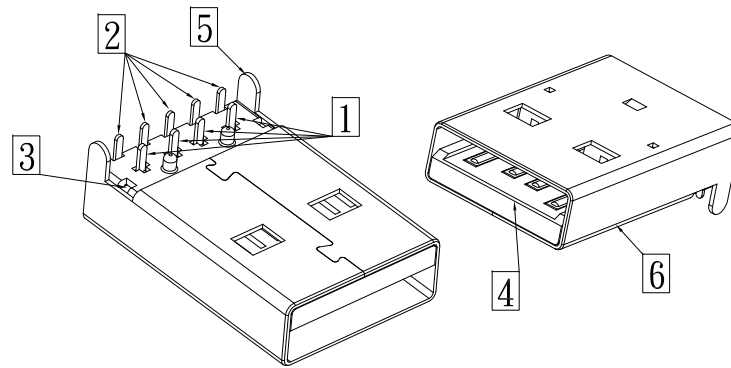
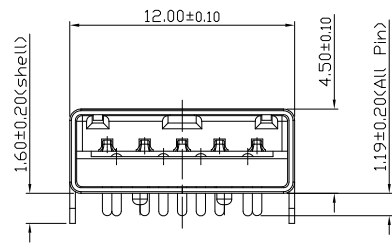
B

C

D

E

F



REFERENCE PCB LAYOUT

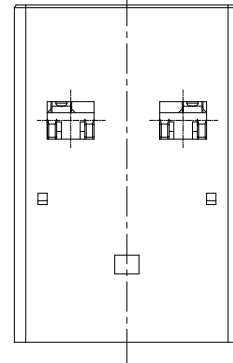
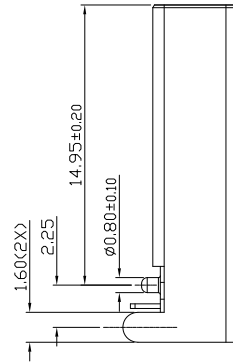
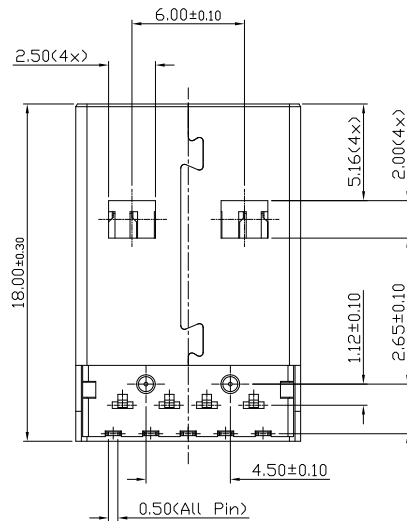


TABLE-1:

XX	電 鍍	13	5u" 前金后錫
00	鍍 鎳	14	10u" 前金后錫
01	鍍 錫	15	15u" 前金后錫
02	鍍 銀	16	20u" 前金后錫
03	鍍 金	17	30u" 前金后錫
11	前金后錫	18	50u" 前金后錫
12	3u" 前金后錫	20	70u" 前金后錫

ELECTRICAL CHARACTERISTICS:
 30V DC/AC 1A Max.
 CONTACT RESISTANCE: 30mΩ Max.
 INSULATION RESISTANCE:
 100MΩ Min.at 500V DC.
 DIELECTRIC STRENGTH:
 750V AC/1 minute.
 INSERTION FORCE:3.6kgf MAX
 WITHDRAWAL:1.0kgf MIN

6	USB3.0-A公頭(DIP)-外殼	DP0900004-6	1	SPCC T=0.30MM FINISH:NICKEL PLATED		
5	USB3.0-A公頭(DIP)-固定墊	DP0900004-5	1	High temp.thermoplastic UL 94V-0 rated	△	
4	USB3.0-A公頭(DIP)	下座	DP0900004-4	1	High temp.thermoplastic UL 94V-0 rated	△
3		上座	DP0900004-3	1	High temp.thermoplastic UL 94V-0 rated	△
2	USB3.0-A公頭(DIP)	短端子	DP0900004-2XX	5	磷銅 T=0.20mm SEE TABLE-1	
1		長端子	DP0900004-1XX	4	黃銅 T=0.25mm SEE TABLE-1	
項次	品 名	料 號	數量	規 格	備注	

東莞世華電子有限公司
 SHYH HWA ELECTRONICS CO.,LTD.(DONGGUAN)
 地址:東莞市塘廈鎮諸佛嶺178工業區
 TEL:0769-7910020-1 FAX:0769-7910210

DRAWN BY 覃依平
 CHECKED BY
 APPROVED BY

ITEM USB3.0-A公頭(DIP)
 PART NO DP0900004-XX TOLERANCE

ANGLE PROJECTION	UNIT	mm			
	SCALE	1:1		修正塑膠材質	06/12/2009
.X±0.25 .XX±0.15	DATE	06/12/2009	REVISION	DESCRIPTION	DATE

1 2 3 4 5 6 7 8