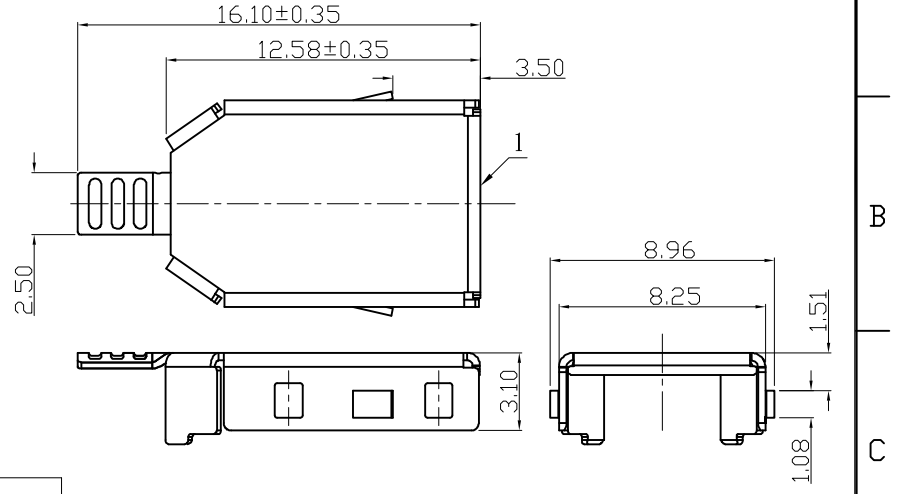


△A1	修改料號	ECR	06/01/2012	陳俊武
△A0	新訂圖面	/	05/29/2012	陳俊武
REV	DESCRIPTION	ECN/ECR	DATE	DRAWN BY



2. 特性:
- 2.1 額定電流: 1.0A MAX
  - 2.2 額定電壓: 30V AC MAX
  - 2.3 接觸阻抗: 30m ohms MAX
  - 2.4 絕緣阻抗: 100M ohms MIN 250V DC
  - 2.5 高壓測試: 250V AC/3S
  - 2.6 焊錫測試: 265±5度/時間5±0.5s
  - 2.7 單PIN退出力: 0.50kgf MIN
  - 2.8 插入力: 3.5kgf MAX 拔出: 1.0kgf MIN
  - 10000次壽命測試後 插入力: 3.5kgf MAX 拔出: 0.8kgf MIN
  - 2.9 工作溫度: -30度+80度

TABLE 1:

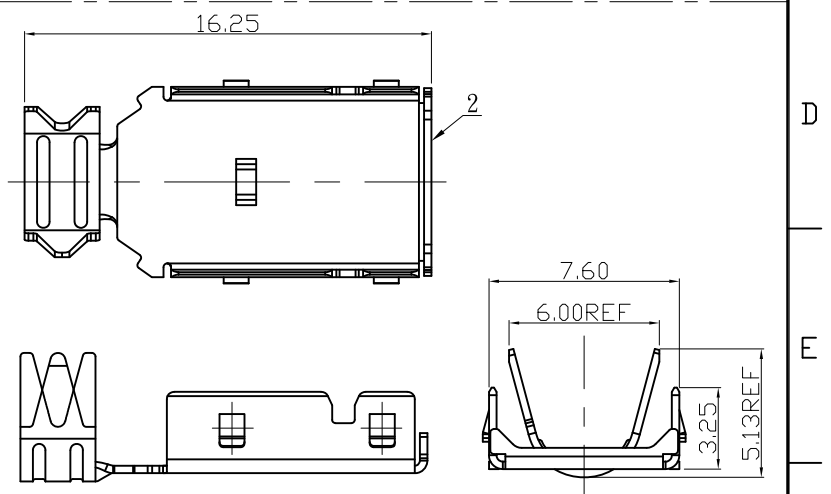
Y	電鍍
11	G.F/TIN PLATED前金后錫
12	3u" G./TIN PLATED前金后錫
13	5u" G./TIN PLATED前金后錫
14	10u" G./TIN PLATED前金后錫
15	15u" G./TIN PLATED前金后錫
16	20u" G./TIN PLATED前金后錫
17	30u" G./TIN PLATED前金后錫
18	50u" G./TIN PLATED前金后錫

TABLE

XX	材 料
O1	PBT UL 94 V-0
O2	LCP UL 94 V-0

Build of material:

PART NO	PART NAME	QTY	MATERIAL	FINISH	NOTE	
3	CD0291012006-1 MICRO USB 5PIN 公座-上蓋(029專用)	1	SPCC	50U"NI PLATED	/	
2	CD0151012001-2 MICRO USB 5PIN 公座-下蓋(015專用)	1	SPCC	50U"NI PLATED	共用	
1	CD0151012001-3 MICRO USB 5PIN 公座-單件式(015專用)	MICRO USB 5PIN 公座-膠心	1	TABLE	BLACK	共用
		MICRO USB 5PIN 公座-端子	5	C2680	SEE TABLE 1	共用
		MICRO USB 5PIN 公座-外殼	1	SUS	50U"NI PLATED	共用
		MICRO USB 5PIN 公座-卡鈎	2	SUS	/	共用



**東莞世華電子有限公司**  
 SHYH HWA ELECTRONICS CO.,LTD.(DONGGUAN)  
 地址:東莞市塘廈鎮諸佛嶺178工業區  
 TEL:0769-87910020-1 FAX:0769-87910210

DRAWN BY	陳俊武	ITEM	
CHECKED BY		PART NO	
APPROVED BY			

MICRO USB 5PIN 公座(029專用)

CD0291012006-WLE303XXY

ANGLE PROJECTION	UNIT	mm
	SCALE	2.5:1
TOLERANCE	DATE	06/01/2012