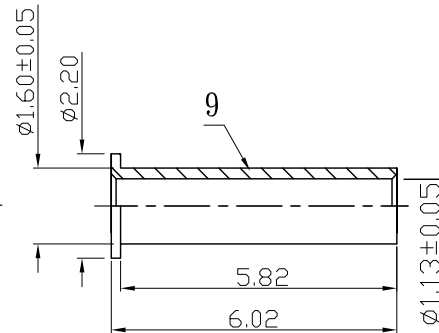


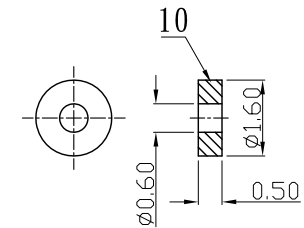
CD013942022-6
組件(100-2001030-AZ)

Build of material:

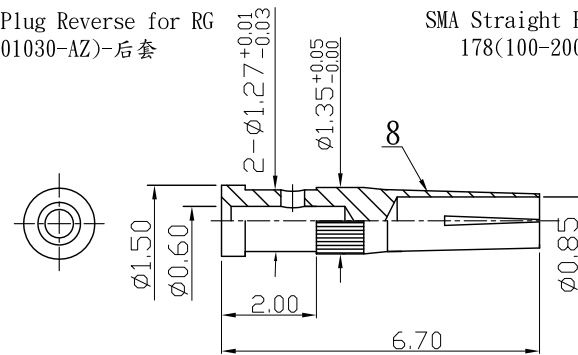
項次	名稱	數量	料號	材質	電鍍或顏色	版本	備註
10	SMA Straight Plug reverse for RG 178(100-2001030-AZ)-絕緣墊片	1	CD013942022-5	TEFLON	WHITE	△	外購件
09	SMA Straight Plug reverse for RG 178(100-2001030-AZ)-后套	1	CD013942022-4	快削銅	3u" 金	△	車件
08	SMA Straight Plug reverse for RG 178(100-2001030-AZ)-中心針	1	CD013942022-3	快削銅	30u" 金	△	車件
07	SMA 公頭(母PIN) RG-178(六角形) 后套 (ID∅3.2)	1	CD028942013-1	快削銅	2u" 金	△	車件 共用
06	SMA 公頭(母PIN) RG-178(六角形) -華司	1	CD028942012-5	T=0.60±0.02 SUS(430)HV>430		△	銜壓件 共用
05	SMA 公頭(母PIN) RG-178(六角形) 硅膠圈	1	CD028942012-6	硅膠	深紅色	△	外購件 共用
04	SMA Straight Plug reverse for RG 178(100-2001030-AZ)-膠心	1	CD013942022-2	TEFLON	WHITE	△	外購件
03	SMA Straight Plug reverse for RG 178(100-2001030-AZ)-后塞	1	CD013942022-1	快削銅	3u" 金	△	車件
02	SMA Straight Plug Stdndand for RG-316-本體(100-2001024-AA)	1	CD013942012-1	快削銅	3u" 金	△	車件 共用
01	SMA 公頭(母PIN) RG-178(六角形) 轉接頭	1	CD028942012-1	快削銅	2u" 金	△	車件 共用



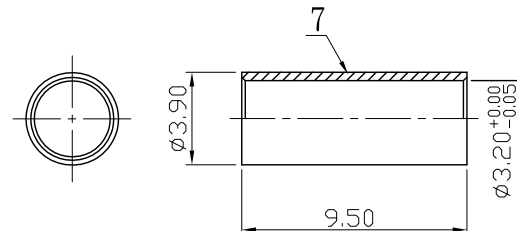
SCALE 4:1
CD013942022-4
SMA Straight Plug Reverse for RG 178(100-2001030-AZ)-后套



SCALE 4:1
CD013942022-5
SMA Straight Plug Reverse for RG 178(100-2001030-AZ)-絕緣墊片



縮口后
SCALE 4:1
CD013942022-3
SMA Straight Plug Reverse for RG 178(100-2001030-AZ)-中心針



CD028942013-1
SMA 公頭(母PIN) RG-178(六角形)-后套 (ID∅3.2)

東莞世華電子有限公司
SHYH HWA ELECTRONICS CO.,LTD.(DONGGUAN)
地址:東莞市塘廈鎮諸佛嶺178工業區
TEL:0769-7910020-1 FAX:0769-7910210

DRAWN BY	王焱生	ITEM	SMA Straight Plug Reverse for RG-178(100-2001030-AZ)		ANGLE PROJECTION	UNIT	MM		
CHECKED BY		PART NO	CD013942022	TOLERANCE	.XX±0.10	SCALE	2:1	△	新訂圖面
APPROVED BY					DATE	09/19/2005	REVISION	DESCRIPTION	DATE