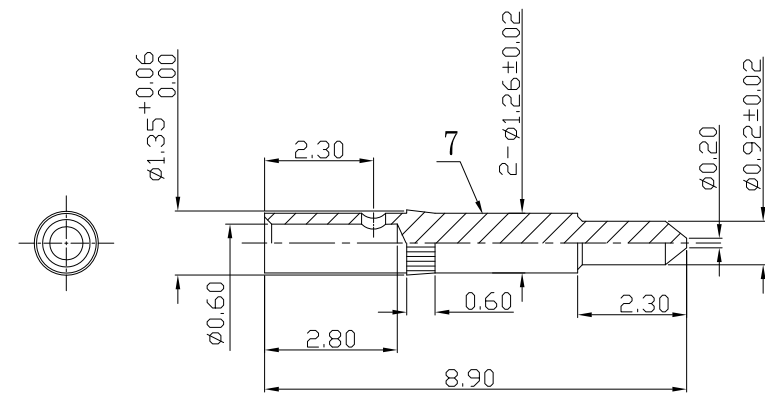
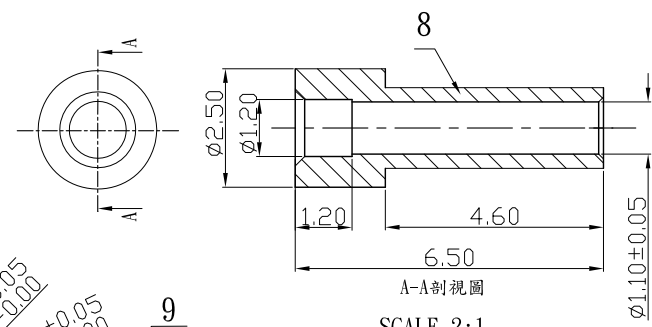


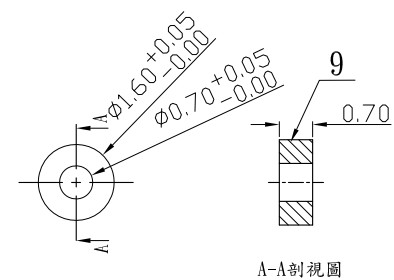
CD013942013
組件(100-2001XXX-AA) A-A剖視圖



SCALE 2:1
SMA S/T Plug Standand For1.13
(100-2001XXX-AD)-中心針



SCALE 2:1
SMA S/T Plug Standand For1.13
(100-2001XXX-AC)-后套



SCALE 2:1
SMA S/T Plug Standand For1.13
(100-2001XXX-AB)-絕緣墊片

Build of material:

09	SMA S/T Plug Standand For1.13 (100-2001XXX-AB)-絕緣墊片	1	CD013942013-6	TEFLON	WHITE		外購件
08	SMA S/T Plug Standand For1.13 (100-2001XXX-AC)-后套	1	CD013942013-5	快削銅	80-120u" 鍍		車件
07	SMA S/T Plug Standand For1.13 (100-2001XXX-AD)-中心針	1	CD013942013-4	快削銅	5u" 金		車件
06	SMA 公頭(母PIN) RG-178(六角形) 華司	1	CD028942012-5	T=0.60±0.02 SUS(301)			銜壓件 共用
05	SMA 公頭(母PIN) RG-178(六角形) 硅膠圈	1	CD028942012-6	硅膠	深紅色		外購件 共用
04	SMA S/T Plug Standand For1.13 (100-2001XXX-AA)-膠心	1	CD013942013-2	TEFLON	WHITE		外購件
03	SMA S/T Plug Standand For1.13 (100-2001XXX-AA)-后塞	1	CD013942013-3	快削銅	3u" 金		車件
02	SMA S/T Plug Standand For1.13 (100-2001XXX-AA)-本體	1	CD013942013-1	快削銅	3u" 金		車件
01	SMA 公頭(母PIN) RG-178(六角形) 轉接頭	1	CD028942012-1	快削銅	2u" 金		車件 共用
項次	名稱	數量	料號	材質	電鍍或顏色	版本	備註

- Notes:
1. PIN組入組件的扭力: ≥50gf. cm.
 2. PIN組入組件的退出力: ≥1Kgf.
 3. 匹配阻抗: 50Ω; 頻率: 0~6GHz.
 4. SWR: 1.3 Max.

 東莞世華電子有限公司 SHYH HWA ELECTRONICS CO.,LTD.(DONGGUAN) 地址: 東莞市塘廈鎮諸佛嶺178工業區 TEL: 0769-7910020-1 FAX: 0769-7910210	DRAWN BY	王焱生	ITEM	SMA S/T Plug Standand For1.13 (100-2001XXX-AZ)		ANGLE PROJECTION	UNIT	MM		
	CHECKED BY						SCALE	2:1		新訂圖面
	APPROVED BY		PART NO	CD013942013	TOLERANCE	.X±0.2 .XX±0.10	DATE	07/30/2005	REVISION	DESCRIPTION