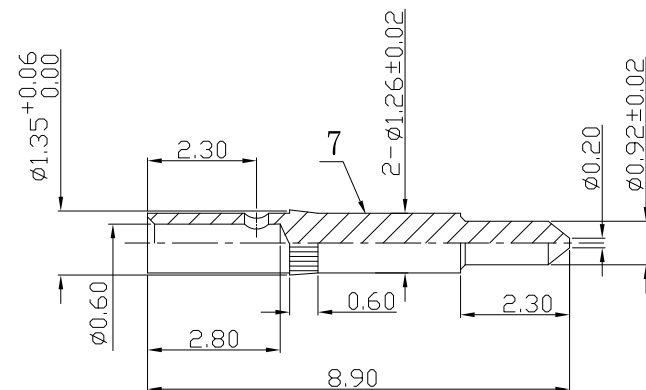
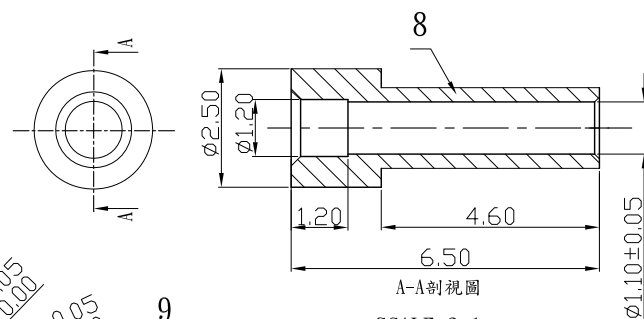


CD013942013
組件(100-2001XXX-AA)

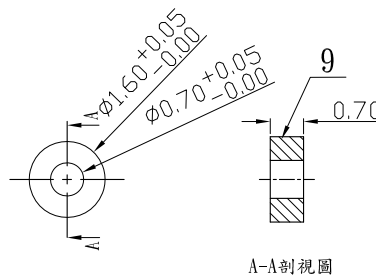
A-A剖視圖



SCALE 2:1
SMA S/T Plug Standand For1.13
(100-2001XXX-AD)-中心針



SCALE 2:1
SMA S/T Plug Standand For1.13
(100-2001XXX-AC)-后套



SCALE 2:1

SMA S/T Plug Standand For1.13
(100-2001XXX-AB)-絕緣墊片

Build of material:

項次	名稱	數量	料號	材質	電鍍或顏色	版本	備註
09	SMA S/T Plug Standand For1.13 (100-2001XXX-AB)-絕緣墊片	1	CD013942013-6	TEFLON	WHITE	△A	外購件
08	SMA S/T Plug Standand For1.13 (100-2001XXX-AC)-后套	1	CD013942013-5	快削銅	80-120u" 鍍	△A	車件
07	SMA S/T Plug Standand For1.13 (100-2001XXX-AD)-中心針	1	CD013942013-4	快削銅	5u" 金	△A	車件
06	SMA 公頭(母PIN) RG-178(六角形) 華司	1	CD028942012-5	T=0.60±0.02 SUS(301)		△A	衝壓件 共用
05	SMA 公頭(母PIN) RG-178(六角形) 硅膠圈	1	CD028942012-6	硅膠	深紅色	△A	外購件 共用
04	SMA S/T Plug Standand For1.13 (100-2001XXX-AA)-膠心	1	CD013942013-2	TEFLON	WHITE	△A	外購件
03	SMA S/T Plug Standand For1.13 (100-2001XXX-AA)-后塞	1	CD013942013-3	快削銅	3u" 金	△A	車件
02	SMA S/T Plug Standand For1.13 (100-2001XXX-AA)-本體	1	CD013942013-1	快削銅	3u" 金	△A	車件
01	SMA 公頭(母PIN) RG-178(六角形) 轉接頭	1	CD028942012-1	快削銅	2u" 金	△A	車件 共用

Notes:

1. PIN組入組件的扭力: >50gf. cm.
2. PIN組入組件的退出力: >1Kgf.
3. 匹配阻抗: 50Ω; 頻率: 0-6GHz.
4. SWR: 1.3 Max.

東莞世華電子有限公司
SHYH HWA ELECTRONICS CO.,LTD.(DONGGUAN)
地址: 東莞市塘廈鎮諸佛嶺178工業區
TEL:0769-7910020-1 FAX:0769-7910210

DRAWN BY	王焱生	ITEM	SMA S/T Plug Standand For1.13 (100-2001XXX-AZ)		ANGLE PROJECTION	UNIT	MM		
CHECKED BY		PART NO	CD013942013	TOLERANCE	SCALE	2:1	△A	新訂圖面	07/30/2005
APPROVED BY					DATE	07/30/2005	REVISION	DESCRIPTION	DATE