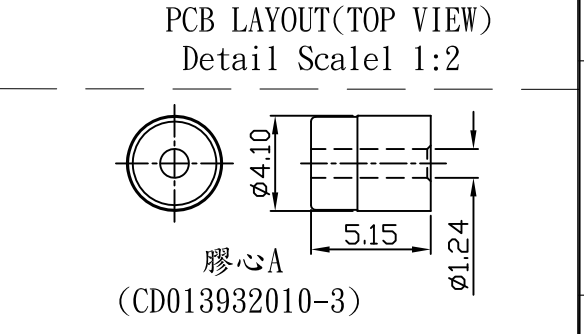
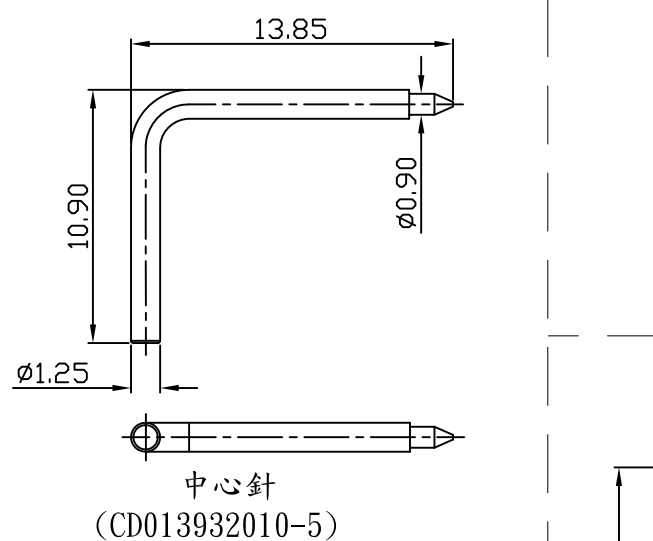
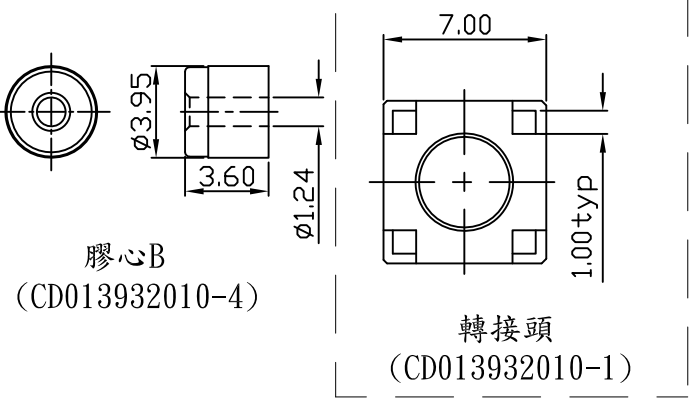
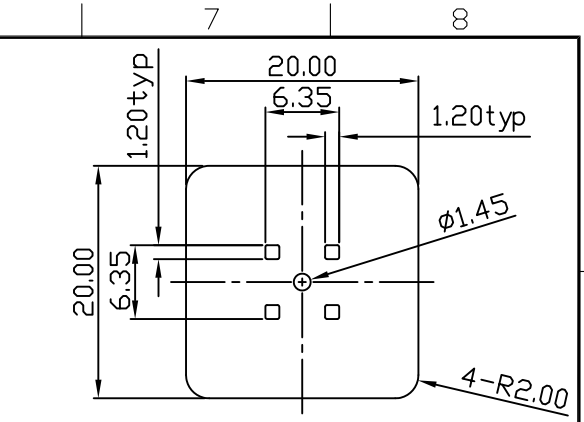
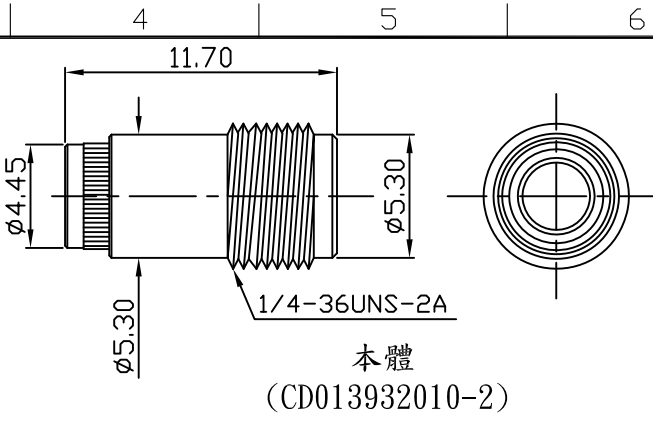
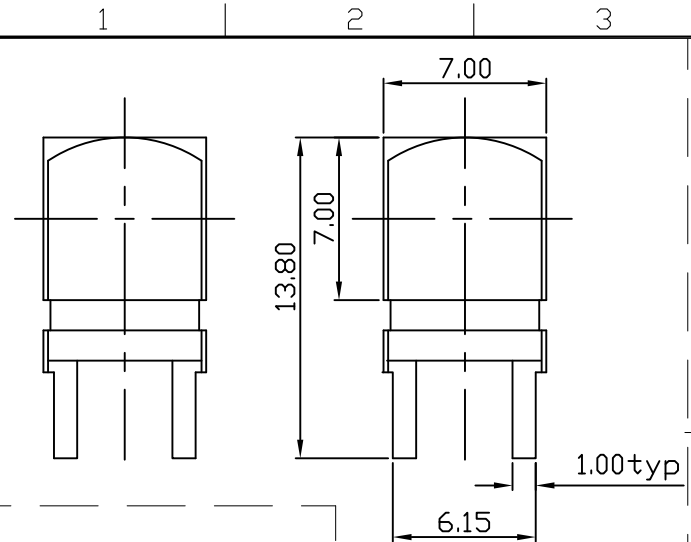
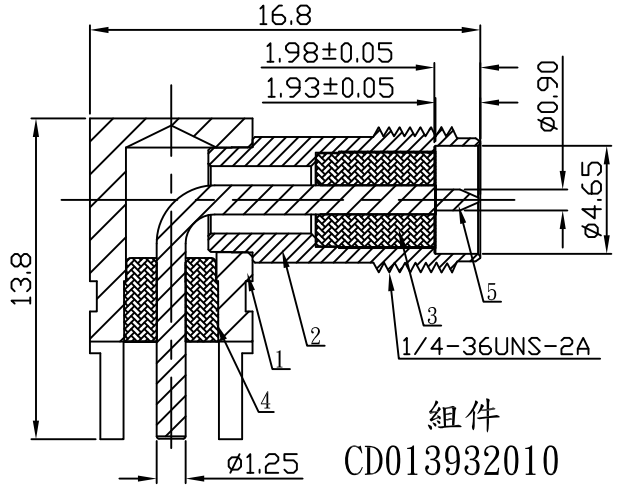


A  
B  
C  
D  
E  
F



Build of material:

| 項次 | 名稱                           | 數量 | 料號            | 材質     | 電鍍或顏色 | 版本 | 備註 |
|----|------------------------------|----|---------------|--------|-------|----|----|
| 5  | SMA Jack Reverse PCB R/A-中心針 | 1  | CD013932010-5 | 鉚料     | 5u"金  | A1 | 車件 |
| 4  | SMA Jack Reverse PCB R/A-膠心B | 1  | CD013932010-4 | TEFLON | WHITE | A1 | 車件 |
| 3  | SMA Jack Reverse PCB R/A-膠心A | 1  | CD013932010-3 | TEFLON | WHITE | A1 | 車件 |
| 2  | SMA Jack Reverse PCB R/A-本體  | 1  | CD013932010-2 | 快削銅    | 3u"金  | A1 | 車件 |
| 1  | SMA Jack Reverse PCB R/A-轉接頭 | 1  | CD013932010-1 | 快削銅    | 3u"金  | A1 | 車件 |



**東莞世華電子有限公司**  
SHYH HWA ELECTRONICS CO.,LTD.(DONGGUAN)  
地址:東莞市塘廈鎮諸佛嶺178工業區  
TEL:0769-7910020-1 FAX:0769-7910210

DRAWN BY 許華  
CHECKED BY  
APPROVED BY

ITEM SMA Jack Reverse PCB R/A (Z101-0411002-A1)  
PART NO CD013932010

| ANGLE PROJECTION   | UNIT  | MM         |          |             |            |
|--------------------|-------|------------|----------|-------------|------------|
|                    | SCALE | 2.5:1      |          | 料號變更        | 09/02/2005 |
| .X±0.2<br>.XX±0.10 | DATE  | 11/09/2004 | REVISION | DESCRIPTION | DATE       |

1 2 3 4 5 6 7 8