

1 2 3 4 5 6 7 8

A

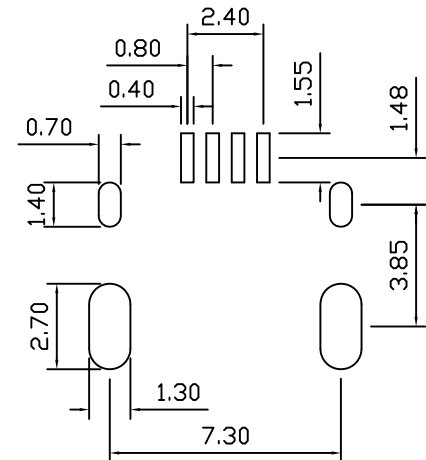
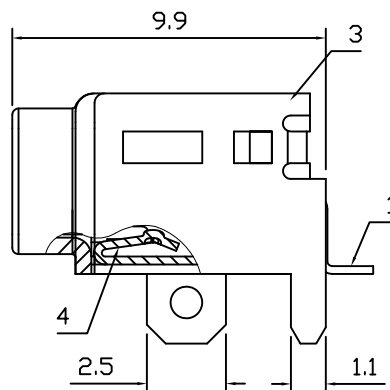
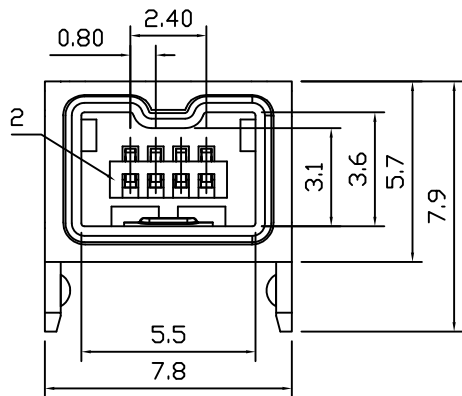
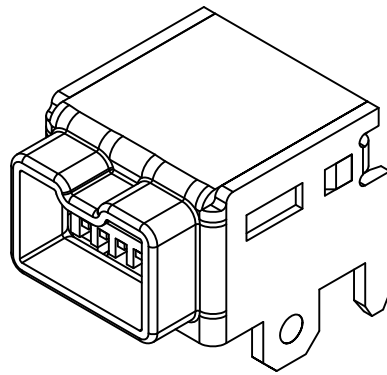
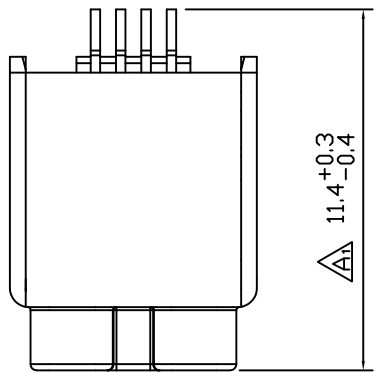
B

C

D

E

F



HOLE LAYOUT  
(BOTTOM VIEW)

A

B

C

D

E

F

4	IEEE 1394 4P母座-接觸固定片	EE2174000	1	PHOSPHOR BRONZE,T=0.25±0.03MM NICKEL PLATED	
3	IEEE 1394 4P母座-外殼	EE2134000	1	SPCC,T=0.50±0.05MM NICKEL PLATED	
2	IEEE 1394 4P母座-膠心	EE2124000	1	PPS,UL 94 V-0 COLOR: BLACK	
1	IEEE 1394 4P母座-PIN	EE21140XX	4	PHOSPHOR BRONZE,T=0.25±0.03MM SEE TABLE	
項次	名稱	料號	數量	規格	備註

TABLE

XX	電 鍍
11	G.F/TIN PLATED前金後錫
12	3U" G./TIN PLATED前金後錫
13	5U" G./TIN PLATED前金後錫
14	10u" G./TIN PLATED前金後錫
15	15U" G./TIN PLATED前金後錫
16	20U" G./TIN PLATED前金後錫
17	30U" G./TIN PLATED前金後錫
18	50U" G./TIN PLATED前金後錫

**東莞世華電子有限公司**  
SHYH HWA ELECTRONICS CO.,LTD.(DONGGUAN)  
地址:東莞市塘廈鎮諸佛嶺178工業區  
TEL:0769-7910020-1 FAX:0769-7910210

DRAWN BY 張敏華  
CHECKED BY  
APPROVED BY

ITEM IEEE 1394 4P 母座  
PART NO EE20140XX TOLERANCE

ANGLE PROJECTION  
UNIT MM  
SCALE 1:1  
DATE 03/15/2004  
REVISION  
DESCRIPTION 公差變更  
DATE 03/15/2004

1 2 3 4 5 6 7 8