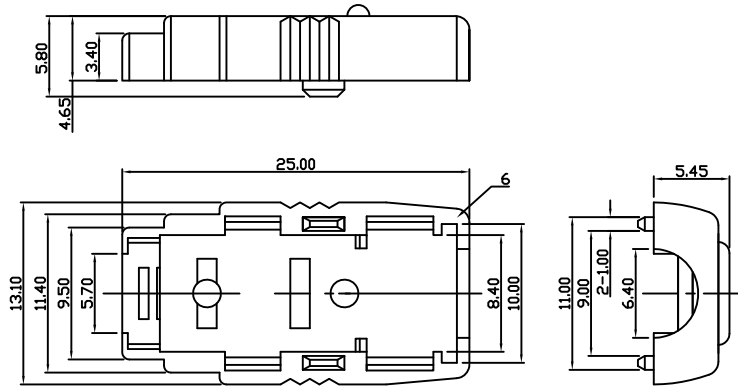
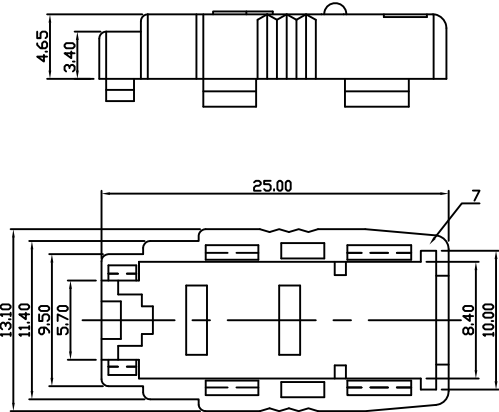


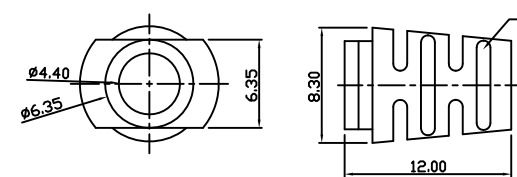
EE1204000-1



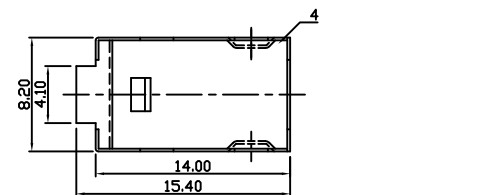
EE1204000-2



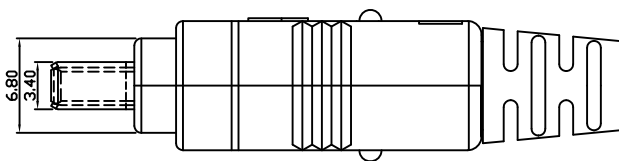
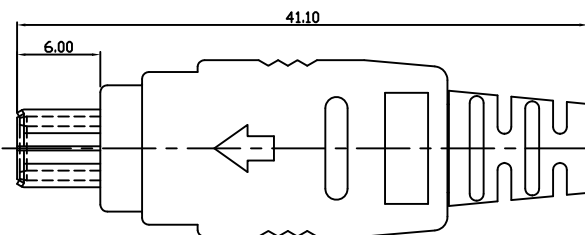
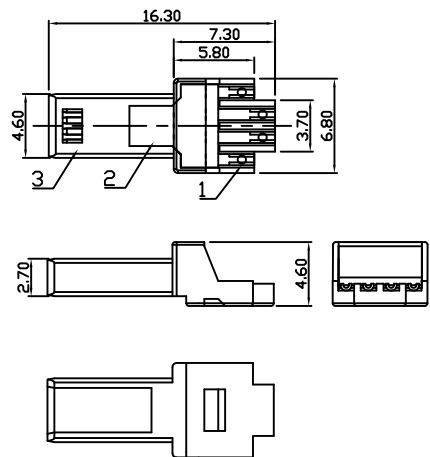
EE1214000



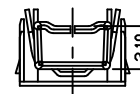
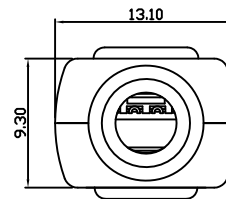
EE1134001-1



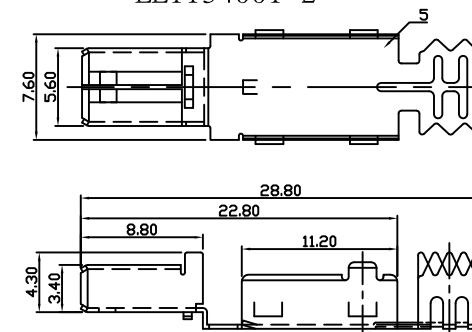
EE10140XX



EE10640XX



EE1134001-2



BOM

項次	名稱	料號	材質	電鍍或顏色	數量	備註
1	IEEE 1394 4P公頭-PIN	EE11140XX	磷銅,T=0.20±0.03MM	SEE TABLE	4	
2	IEEE 1394 4P公頭-成型膠心		PBT+30%GF,UL 94 V-0	BLACK	1	
3	IEEE 1394 4P公頭-膠心下蓋	EE1124000-2	PBT+30%GF,UL 94 V-0	BLACK	1	
4	IEEE 1394 4P公頭-本體上蓋	EE1134001-1	BRASS,T=0.20±0.03MM	NICKEL PLATED	1	
5	IEEE 1394 4P公頭-本體下蓋	EE1134001-2	BRASS,T=0.30±0.03MM	NICKEL PLATED	1	
6	IEEE 1394 4P公頭-外膠	EE1204000-1	ABS(HB),	BLACK	1	
7	殼下蓋1394 4P公頭-外膠殼	EE1204000-2	ABS(HB),	BLACK	1	
8	IEEE 1394 4P公頭-塑膠後套	EE1214000	PVC	BLACK	1	

TABLE:

XX	PLATING	15	15U"G./TIN PLATED前金後鍍
11	G.F./TIN PLATED前金後鍍	16	20U"G./TIN PLATED前金後鍍
12	3U"G./TIN PLATED前金後鍍	17	30U"G./TIN PLATED前金後鍍
13	5U"G./TIN PLATED前金後鍍	18	50U"G./TIN PLATED前金後鍍
14	10U"G./TIN PLATED前金後鍍	20	30U"G.F/G.F PLATED前金後金



東莞世華電子有限公司

SHYH HWA ELECTRONICS CO.,LTD.(DONGGUAN)

地址:東莞市塘廈鎮諸佛嶺178工業區

TEL:0769-7910020-1 FAX:0769-7910210

DRAWN BY

CHECKED BY

APPROVED BY

ITEM

IEEE 1394 4P公頭  
(六件式)

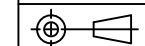
PART NO

EE10640XX

TOLERANCE

X.XX±0.20

ANGLE PROJECTION



UNIT

SCALE

MM

2.5:1

DATE

09/24/2001

REVISION

DESCRIPTION

DATE